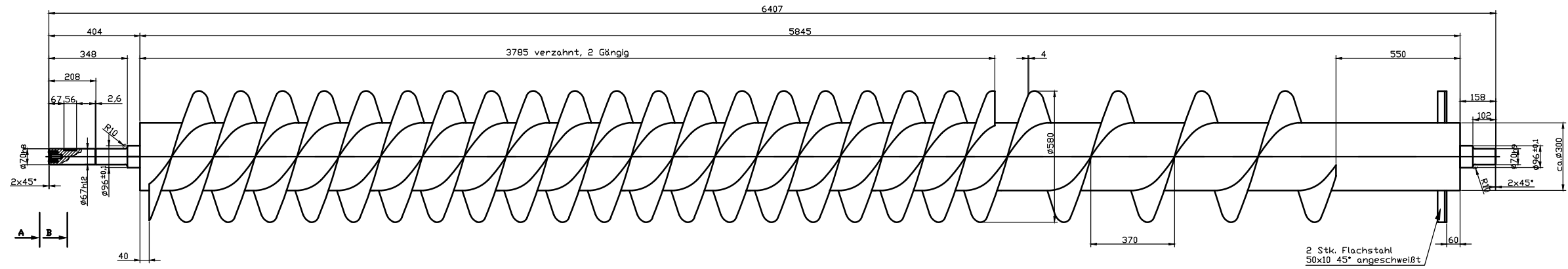
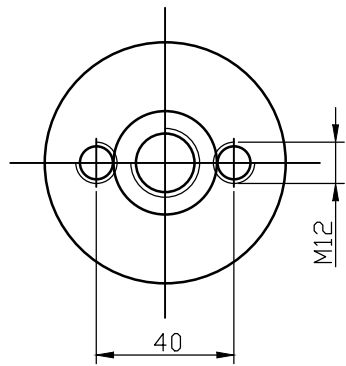


Linksgängig
Föderrichtung

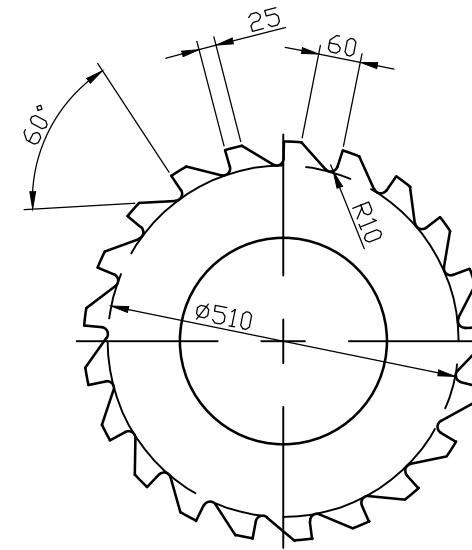
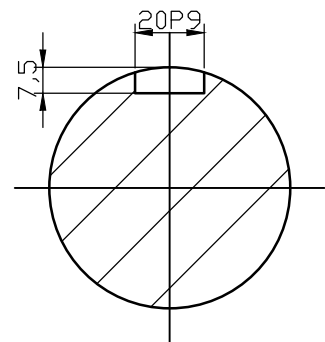


Detail A



Maßstab: 1:2

Detail B



Maßstab: 1:10

Bei beiden Wellenstummeln
Oberflächenrauheit: Ra3,2µm